



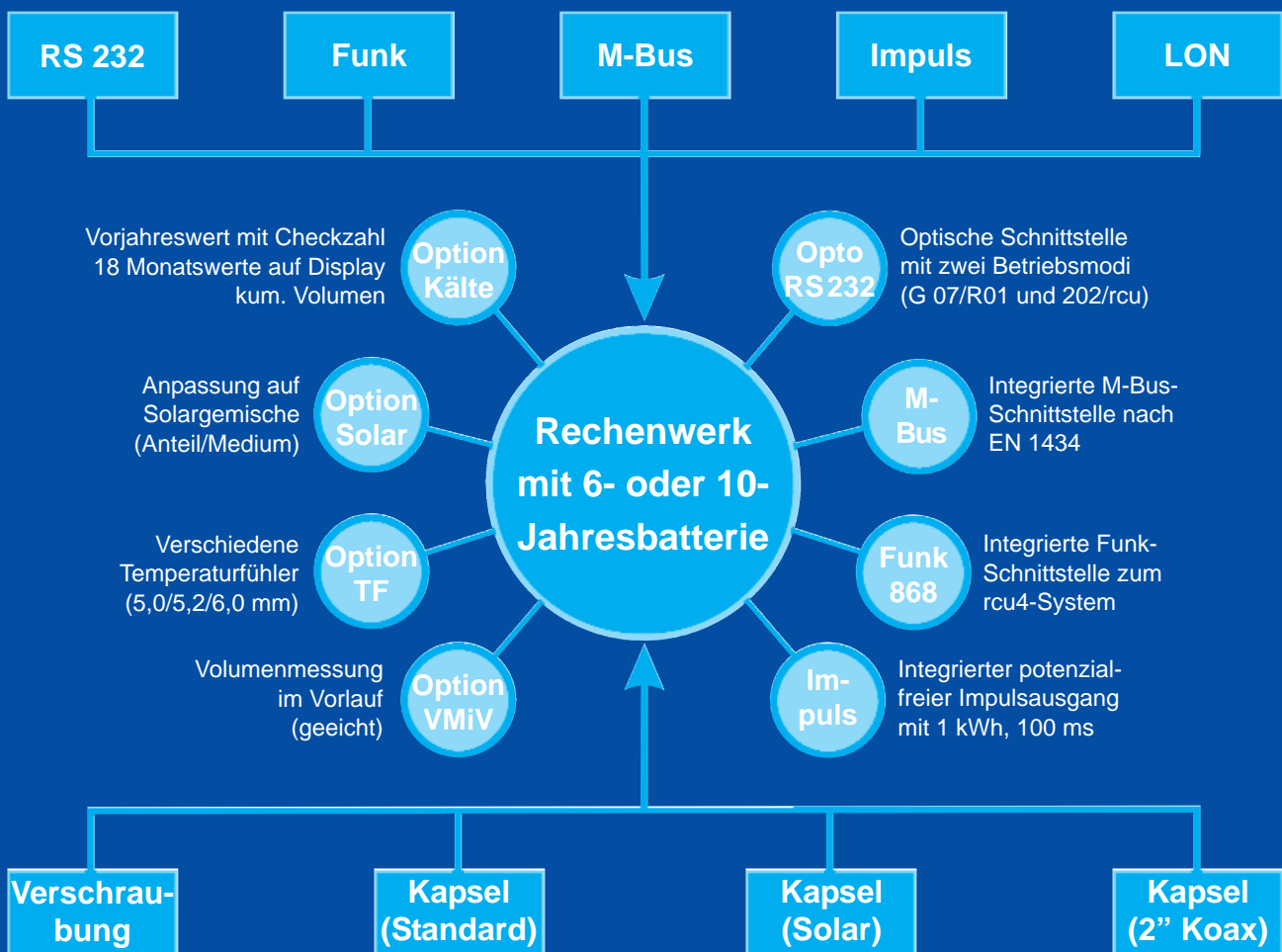
ELEKTRONISCHE KOMPAKTWÄRMEZÄHLER.

Wirtschaftlich und flexibel.

Wärmezähler der neuesten Generation:

Ideale Kombination aus Wirtschaftlichkeit und Flexibilität, vielfältige Funktionen und Anwendungen, einheitliche Display-Anzeigen.

Externe Kommunikationsmodule



EIN WÄRMEZÄHLER IM BAUKASTEN-PRINZIP.

Hardware- und Softwarebausteine.

Die neue Kompaktwärmezähler-Familie erfüllt alle Anforderungen an einen modernen Zähler und bietet darüber hinaus noch eine Vielzahl an Funktionen, die das Gerät universell einsetzbar machen.

Erreicht wurde dies durch ein völlig neues Entwicklungskonzept, bei dem die Funktionen des Zählers in vielfältig kombinierbare Hardware- und Softwaremodule aufgeteilt wurden.

Aufgrund des "Familien-Gedankens" können viele Optionen und Ausstattungsmerkmale kombiniert werden, ein Hilfsprogramm zur Konfiguration des gewünschten Wärme-/Kältezählers steht unter www.kundo.de zur Verfügung.

Die neue Wärmezähler-Familie wurde konsequent für die Anforderungen der Praxis entwickelt.

Aufgrund der kompakten Bauweise, der einfachen Bedienung und des breiten Anwendungsgebietes eignet sich die neue Baureihe für nahezu alle Anlagen.

Durch integrierte Module können die Geräte bereits ab Werk mit der benötigten Kommunikationstechnik (Funk, M-Bus oder Impulsausgang) ausgestattet werden.

Ist diese zum Zeitpunkt des Einbaus noch nicht bekannt, können alle Zähler zu einem beliebigen Zeitpunkt vor Ort mit externen Modulen nachgerüstet werden.

Hierzu muss weder das Gerät ausgebaut noch der Messbetrieb unterbrochen werden:

Das externe Kommunikationsmodul wird einfach auf die serienmäßig vorhandene optische Schnittstelle des Wärmezählers aufgesteckt und plombiert.

Neben der ausgefeilten Kommunikationstechnik zeichnen sich die Geräte durch ihre sehr hohe Messgenauigkeit aus.

Auf Basis der durchgeflossenen Wassermenge und der Temperaturdifferenz zwischen dem Vor- und Rücklauf wird die physikalische Wärmemenge errechnet und in den Einheiten kWh oder MWh bzw. MJ oder GJ angezeigt.

Zur Erfassung der Vor- und Rücklauf-Temperaturen werden hochpräzise Platin-Elemente eingesetzt.

Das Herzstück des Wärmezählers, der Mikroprozessor, wird durch eine Lithium-Zelle über die gesamte Betriebszeit hinweg mit Strom versorgt und übernimmt unter Berücksichtigung von Dichte- und Enthalpiekorrekturen die Berechnung der thermischen Energie.

Die Highlights der Wärmezähler-Familie nochmals zusammengefasst:

- **interne und externe Module**
- **hohe Messgenauigkeit**
- **kompakte Bauweise**



G 20 / G 21:
Kompaktwärmezähler mit
Verschraubungs-Volumenmessteil



Internes Funk-Modul:
Alle Wärmezähler sind optional
mit einem integrierten Funk-Modul
868 MHz verfügbar



Externes Funk-Modul:
Alle Wärmezähler können jederzeit
vor Ort mit externem Funk-Modul
868/433 MHz nachgerüstet werden

DIE KLASSISCHEN VERSCHRAUBUNGSZÄHLER.

Kompakt und wirtschaftlich.

Die klassischen Verschraubungszähler G 20 sind die logische und konsequente Weiterentwicklung der Vorgänger-Modelle G 06 und G 07, welche in den vergangenen Jahren 100.000 fach eingesetzt wurden.

Die kompakten Abmessungen des G 06 und die Kommunikationsfähigkeit des G 07 finden sich im G 20 wieder, bereits mit dem G 07 zusammen eingesetzte Kommunikationsmodule passen auch beim G 20.

Als Variante G 21 messen die Zähler nicht nur die Heizenergie im Winter, sondern auch, durch das "elektronische Umschalten" der Temperaturfühler, die Kühlenergie des Systems im Sommer.

Wie bei seinen Vorgängern werden beim G 20 Volumenmessteile mit der patentierten und magnetfreien Leitwert-Abtastung eingesetzt.

In Verbindung mit der bewährten Hartmetall/Saphir-Lagerung gewährleistet dies eine hohe Funktionssicherheit über die gesamte Einsatzzeit hinweg.

Die Volumenmessteile zeichnen sich außerdem durch ihre niedrigen Anlaufwerte und ihre hohe Messstabilität aus.

Aufgrund der kleinen Baugröße kann der G 20 selbst in einem 80er Verteilerschrank problemlos untergebracht werden.

Das Rechenwerk kann um 270° gedreht werden, so dass die Anzeige jederzeit gut ablesbar ist.

Eindeutige Piktogramme und große Ziffern sorgen dafür, dass die Ablesung schnell und problemlos durchgeführt werden kann.

Das LC-Display zeigt die Werte des Wärmezählers in vier bzw. fünf (mit Kältefunktion) Ebenen an, die wichtigsten Daten befinden sich in der ersten Ebene.

Der ab Werk eingestellte und vor Ort umprogrammierbare Stichtag ermöglicht eine exakte jährliche Verbrauchsdaten-Erfassung.

Neben dem Jahreswert zeigt das Gerät für die kumulierte Wärme- und Kältemenge (G 21) jeweils eine Prüfzahl zur Plausibilitätskontrolle oder für die "Postkarten-Ablesung" an.

Des weiteren können die letzten 18 Monatsendwerte für die Wärme- und Kältemenge (optional) direkt auf dem Display abgelesen werden.

Das Wesentliche nochmals im Überblick:

- **passt in 80er Verteilerschränke**
- **Variante für Fremdeinbausätze**
- **kompatibel zu G 06 und G 07**



G 30 / G 31 / G 32:
Kompaktwärmezähler mit
Kapsel-Volumenmessteil



Fernanzeige-Modul:
Zur Ablesung an schlecht zugänglichen Orten
kann die Fernanzeige eingesetzt werden



Fernanzeige-Modul:
Einfache Montage des Schnittstellen-Moduls
für die Fernanzeige auf dem Zähler

DIE INNOVATIVEN KAPSELZÄHLER.

Leistungsstark und bedienungsfreundlich, auch für Solaranlagen.

Die Kapselzähler G 30 zeichnen sich vor allem durch den innovativen, patentrechtlich geschützten, Aufbau der Messkapsel und der damit verbundenen Dichttechnik im konisch geformten Kapselgehäuse aus.

Für besonders beengte Einbaustellen steht ein Kapselgehäuse mit 130 mm Baulänge, inklusive zweier integrierter Kugel-Absperrhähne und der Rücklauf-Temperaturfühler-Aufnahme, zur Verfügung.

Als Variante G 32 können die Wärmezähler durch die Verwendung eines modifizierten Volumenmessteils auf Wasser/Glykol-Gemische programmiert und somit optimal in Solar- oder Kälteanlagen eingesetzt werden.

Der Kapsel-Wärmezähler zeichnet sich insbesondere durch die leichte Montage und Demontage des Gerätes aus.

Das Gehäuse des Volumenmessteils (EAT) verbleibt beim Zählertausch im Rohrsystem, es wird lediglich die "Messpatrone" bestehend aus dem Volumenmessteil, dem Rechenwerk und den Temperaturfühlern ausgetauscht.

Durch die konische Innenform des Gehäuses wird durch das Lösen des Einschraubings die "Messpatrone" automatisch aus dem EAT ausgehoben, ein Festsitzen des Gerätes durch Kalk- oder Schmutzablagerungen ist ausgeschlossen.

Die Trockenkapsel-Technik sorgt dafür, dass das Innere des EATs vom Wasser unberührt bleibt, so dass eine aufwändige Reinigung vor dem Wiedereinbau der "Messpatrone" entfällt.

Auch das bekannte Problem der Bypassbildung durch verschmutzte Dichtflächen im EAT und der damit verbundene, teilweise erhebliche, Messfehler konnte durch den Einsatz der Trockenkapsel-Technik vollständig beseitigt werden.

Für den Betrieb in Solar- oder Kälteanlagen steht ein modifiziertes, auf die geänderten Anforderungen abgestimmtes Volumenmessteil zum Einsatz bereit.

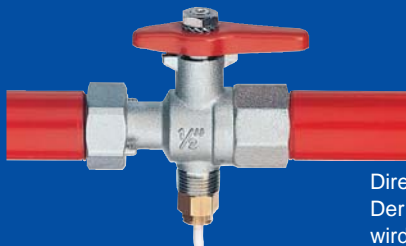
Durch die individuelle, auf das eingesetzte Medium abgestimmte Anpassung der Dichte- und Enthalpie-Kennlinien im Rechenwerk des Wärmezählers ist eine präzise Erfassung der Energie gewährleistet.

Sollte sich die Ablesung des Displays im eingebauten Zustand als problematisch erweisen, z.B. durch eine abgehängte Decke oder Schachtmontage, kann jederzeit vor Ort ein Fernanzeige-Modul installiert werden.

Das optische Modul der Fernanzeige wird einfach auf die optische Schnittstelle des Zählers aufgesetzt und das Anzeigemodul am gewünschten Ableseort montiert.

Die Vorteile des Kapsel-Wärmezählers zusammengefasst:

- einfache Montage / Demontage
- auch für Solar-/Kälteanlagen
- keine Bypass-Bildung



Direkte Messung:
Der Vorlauf-Temperaturfühler
wird in einen Kugelhahn eingebaut



Indirekte Messung:
Der Vorlauf-Temperaturfühler
wird in eine Tauchhülse eingebaut



Programmierschlüssel:
Zur Änderung des Stichtages, zur
Programmierung der M-Bus-Adresse
und zur Aktivierung des Funksenders

DIE 2" KOAX - AUSTAUSCHZÄHLER.

Rundum flexibel und wartungsfrei.

Die Kapselzähler G 54 sind als Austauschzähler konzipiert und werden überall dort eingesetzt, wo bereits ein Gehäuse für Kapsel-Wärmezähler mit 2" Koax-(Ista) Gewinde vorhanden ist.

Aufgrund der Bauhöhe sind die Zähler generell mit einem abnehmbaren Rechenwerk ausgestattet, welches in einem Abstand von bis zu 40 cm vom Volumenmessteil montiert werden kann.

Als Variante G 55 können die Zähler als kombinierter Wärme-/Kältezähler eingesetzt werden, um die im Sommer durch das Rohrsystem geleitete Kühlenergie ebenfalls zu erfassen.

Die 2" Koax-Kapsel ist der Klassiker unter den Messkapseln und in Tausenden von Objekten eingebaut.

Um auch in solchen Anlagen die Vorteile des neuen Rechenwerks nutzen zu können wurde der G 54 entwickelt.

Das Volumenmessteil entspricht optisch und funktionell dem Original, die Wärmezähler-Funktionen sind dieselben wie bei allen anderen Geräten der neuen Familie.

Der Vorlauf-Temperaturfühler kann wahlweise direkt ins Medium eintauchend oder in einer Tauchhülse montiert werden.

Es stehen Temperaturfühler mit 5,0 / 5,2 und 6,0 mm Durchmesser zur Verfügung, um für jede Einbausituation die passende Messtechnik anbieten zu können.

Sollte das Kabel mit 1,5 m Länge einmal nicht ausreichend sein, steht eine Variante mit 3,0 m zur Verfügung.

Neben den bereits beschriebenen, auf dem Display angezeigten Daten

können über die optische Schnittstelle weitere Informationen aus dem Zähler ausgelesen werden.

Hierzu gehören z.B. die letzten 18 Monatsendwerte für die Wärme- und Kältemenge, der max. Durchfluss mit Datum und die max. Rücklauf-Temperatur mit Datum.

Auch die Änderung des Stichtages, die Programmierung der Primäradresse des integrierten M-Bus-Moduls oder die Aktivierung des integrierten Funksenders geschieht über die optische Schnittstelle.

Am einfachsten kann dies mit dem "Programmierschlüssel", ohne Einsatz von Laptop oder PDA, durchgeführt werden.

Nach dem Aufstecken auf die optische Schnittstelle des Zählers können die gewünschten Einstellungen vorgenommen werden.

Die Highlights nochmals in der Zusammenfassung:

- **passt in alle 2" Koax-EATs**
- **abnehmbares Rechenwerk**
- **auch mit Kältemessung**

Display-Anzeigen: Funktionelle Gliederung der Ebenen, eindeutige Symbole

Ebene 0

0287143 kWh

aktuelle
Wärmemenge

88888888 m³/h Bt ↓

Displaytest
(alle Segmente an)

Displaytest
(alle Segmente aus)

0253614 kWh

Altwert Wärmemenge
(Zählerstand am Stichtag)

P 1234

Checkzahl Wärmemenge
(Plausibilitätsz. zu Altwert)

01-01

Stichtag
(Tag der Altwertbildung)

187183 kWh

Aktuelle
Kältemenge

053614 kWh

Altwert Kältemenge
(Zählerstand am Stichtag)

P 4914

Checkzahl Kältemenge
(Plausibilitätsz. zu Altwert)

Ebene 1

7312418 m³

kumuliertes
Volumen

0001390 m³/h

momentaner
Durchfluss

0719 °C

Vorlauf-
Temperatur

0290 °C

Rücklauf-
Temperatur

0429 °C

Temperatur-
differenz

0006920 kW

Momentaner
Energiefluss

0072639 h

Betriebsstunden
(seit Werksprüfung)

Ebene 2

1437056 kWh

hochaufgelöste
Wärmemenge

0000320 L/Imp

Volumen pro
Eingangsimpuls

5-0129

Softwarestand

Modul: nicht installiert
(kein integriertes Modul)

Modul: M-Bus
(Primär-Adresse = 012)

Modul: Impulsausgang
(Impulswert = 1 kWh)

Modul: Funk
(Frequenz = 868 MHz)

Option: Solaranpassung
(Glykolanteil = 40%)

Ebene 3

011105

Speicherdatum
neuester Monatswert

0280764 kWh

zugehöriger
Monatswert

Wärmemenge
18 Monatswerte

010604

Speicherdatum
ältester Monatswert

0213645 kWh

zugehöriger
Monatswert

Ebene 4

011105

Speicherdatum
neuester Monatswert

0186429 kWh

zugehöriger
Monatswert

Kältemenge
18 Monatswerte

010604

Speicherdatum
ältester Monatswert

0044713 kWh

zugehöriger
Monatswert

Sonderanz.

Diese Meldungen werden
alternierend mit der
aktuellen
Anzeige dargestellt

batt.

Batteriewarning
(nach Betriebszeit-Ende)

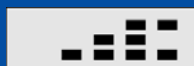
Err 6

Fehlermeldung
mit Fehlercode

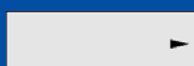
Optionale Display-Anzeige. Je nach installiertem Modul oder Wärmehändler-Typ erscheint zusätzlich dieses Display.



Dieses Symbol zeigt an, dass Volumenimpulse vom hydraulischen Geber in der Elektronik ankommen, das heißt, solange Volumenimpulse vom Geber kommen, dreht sich das Symbol in 45°-Schritten.



Diese Balken zeigen an, in welcher Display-Ebene man sich momentan befindet. Ebene 0 (kein Symbol) zeigt die Verbrauchsdaten, die Ebenen 1 bis 4 zeigen Service-, Konfigurations- und weitere Verbrauchsdaten.



Dieser Pfeil zeigt an, dass momentan keine Energie durch den Wärmehändler erfasst wird, d.h. er ist eine optische Kennung für die Ruhephase des Gerätes (keine Temperaturdifferenz und/oder kein Durchfluss).

DIE TECHNIK DES WÄRMEZÄHLERS.

Durchdachte Lösungen im Detail betrachtet.

Externe Kommunikationsmodule:

Mindestens für 10 Jahre einsetzbar,
jederzeit nachrüstbar



Programmier-Modul:

Mit dem Programmier-Modul kann der Stichtag vor Ort umprogrammiert werden.



Impulsausgangs-Module:

Die Impulsausgangs-Module dienen zur Anbindung der Zähler an Impulssammler.



Funk-Module:

Die Funk-Module ermöglichen die direkte Integration der Geräte in die KUNDO Funksysteme.



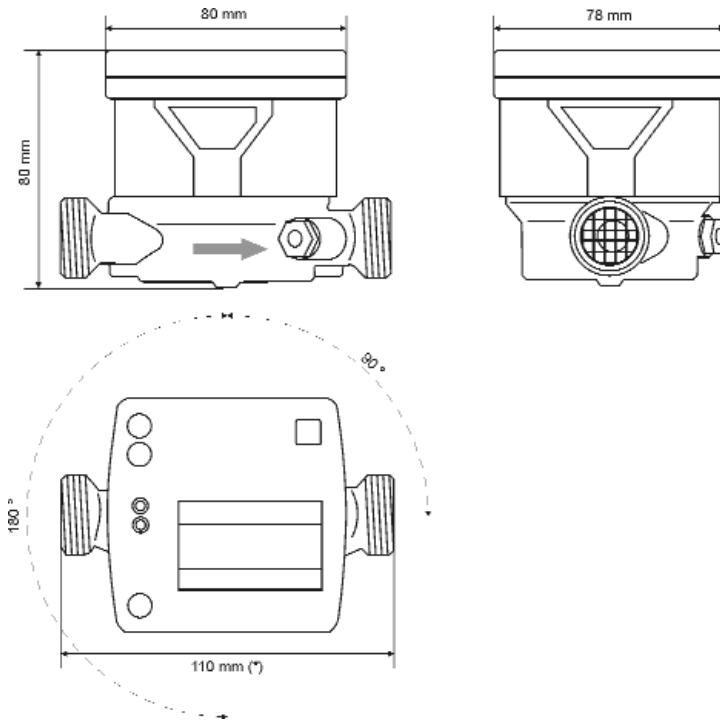
RS 232-Modul:

Mit dem RS 232-Modul kann der Wärmehähler direkt an einen PC angeschlossen werden.



M-Bus-Module:

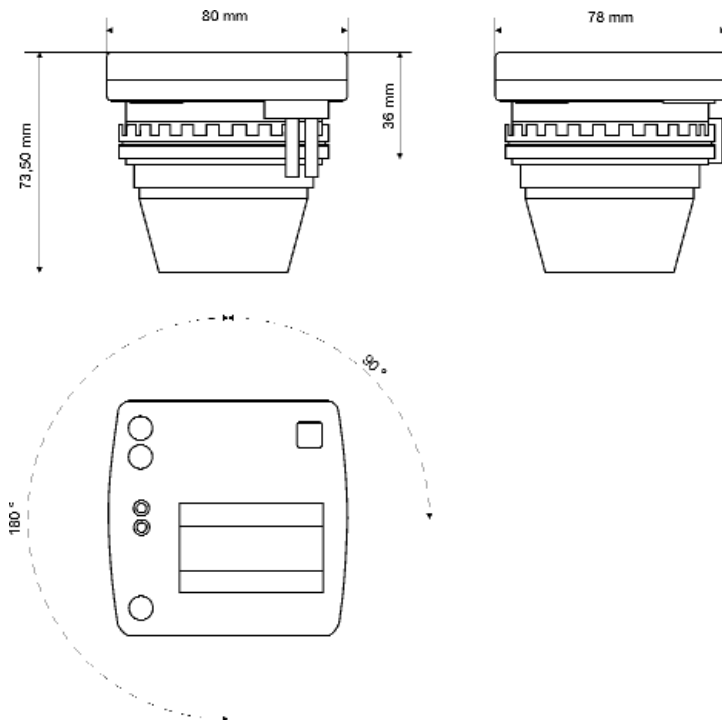
Die M-Bus-Module dienen zur Verbindung der Geräte mit M-Bus-Zentralen und Pegelwandlern.



Technische Daten

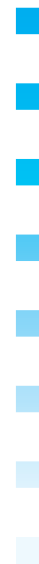
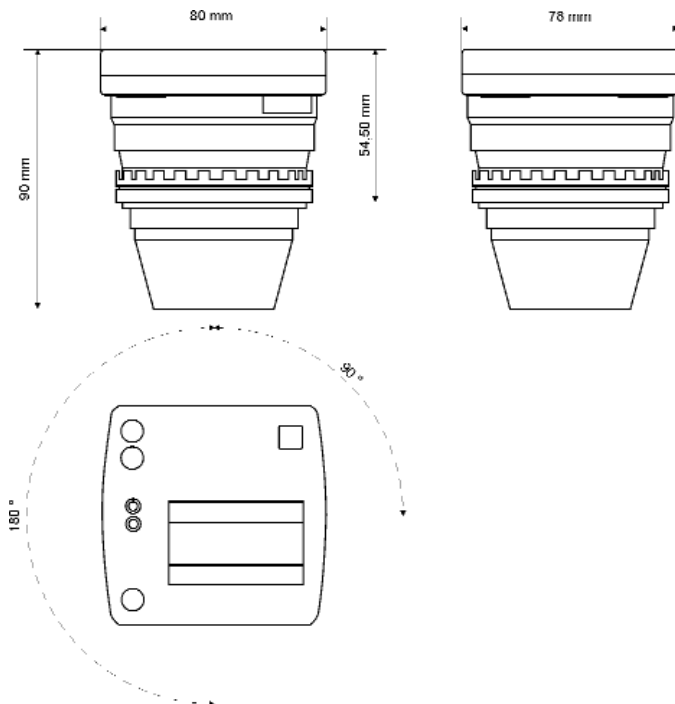
Kompakt-Wärmezähler G 20 / G 21 (Verschraubungszähler)

Geräte-Typ:	G 20 / G 21	G 20 / G 21	G 20 / G 21
Nenndurchfluss Qn:	0,6 m³/h	1,5 m³/h	2,5 m³/h
Einbaulage:	beliebig	beliebig	beliebig
Metrologische Klasse:	B (opt. C)	B (opt.C)	B (opt. C)
Anlauf:	3 l/h	4 l/h	5 l/h
Minimaler Durchfluss Qmin:	0,012 (0,006) m³/h	0,030 (0,015) m³/h	0,050 (0,025) m³/h
Maximaler Durchfluss Qmax:	1,200 m³/h	3,000 m³/h	5,000 m³/h
Druckverlust bei Qn:	< 0,04 bar	< 0,22 bar	< 0,24 bar
Nenndruck Pn:	16 bar	16 bar	16 bar
Nenndurchmesser:	DN 15	DN 15	DN 20
Einbaulänge:	110 mm	110 mm	130 mm
Anschlussgewinde am Zähler:	G 3/4"	G 3/4"	G 1"
Temperatur-Bereich:	5 - 90 °C	5 - 90 °C	5 - 90 °C
Maximale Temperatur (kurzzeitig):	110 °C	110 °C	110 °C
Geeichte Temperatur-Differenz:	3 - 70 K	3 - 70 K	3 - 70 K
Minimale Temperatur-Differenz:	1,0 / 0,2 K	1,0 / 0,2 K	1,0 / 0,2 K
Temperaturfühler-Art:	PT 1000	PT 1000	PT 1000
Temperaturfühler Kabellänge:	1,5 (opt. 3,0) m	1,5 (opt. 3,0) m	1,5 (opt. 3,0) m
Energieversorgung:	Lithium-Batterie	Lithium-Batterie	Lithium-Batterie
Laufdauer:	> 6 (opt. 10) Jahre	> 6 (opt. 10) Jahre	> 6 (opt. 10) Jahre
Schutzart:	IP 54	IP 54	IP 54
Display-Ebenen:	4 / 5	4 / 5	4 / 5
Anzeige:	7-stelliges LCD	7-stelliges LCD	7-stelliges LCD
Energieanzeige:	kWh (opt. MWh)	kWh (opt. MWh)	kWh (opt MWh)



Technische Daten Kompakt-Wärmezähler G 30 / G 31 (Kapselzähler)

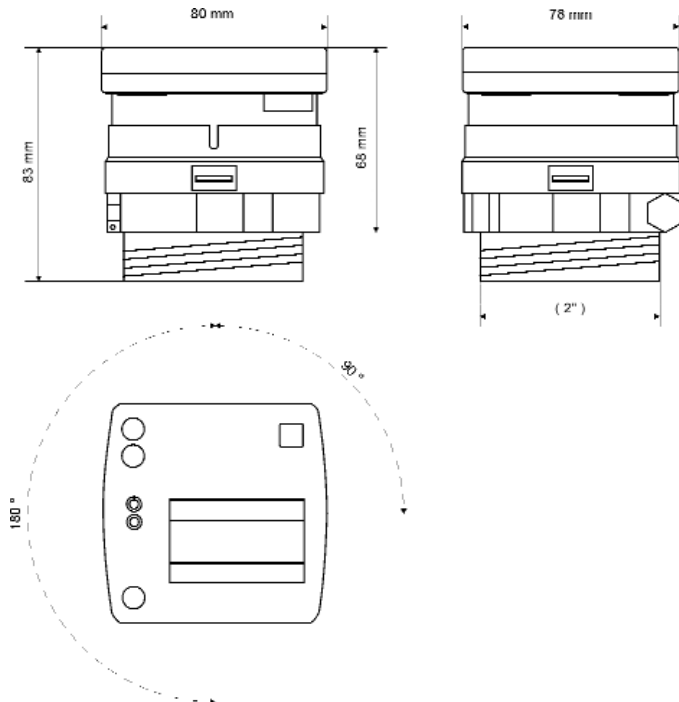
Geräte-Typ:	G 30 / G 31
Nenndurchfluss Qn:	1,5 m³/h
Einbaulage:	beliebig
Metrologische Klasse:	A (opt. B)
Anlauf:	4 l/h
Minimaler Durchfluss Qmin:	0,030 m³/h
Maximaler Durchfluss Qmax:	3,000 m³/h
Druckverlust bei Qn:	< 0,18 bar
Nenndruck Pn:	16 bar
Nenndurchmesser:	DN 15
Einbaulänge EAT:	110 oder 130 mm
Anschlussgewinde am EAT:	G 3/4" oder G 1"
Temperatur-Bereich:	5 - 90 °C
Maximale Temperatur (kurzzeitig):	110 °C
Geeichte Temperatur-Differenz:	3 - 70 K
Minimale Temperatur-Differenz:	1,0 / 0,2 K
Temperaturfühler-Art:	PT 1000
Temperaturfühler Kabellänge:	1,5 (opt. 3,0) m
Energieversorgung:	Lithium-Batterie
Laufdauer:	> 6 (opt. 10) Jahre
Schutzart:	IP 54
Display-Ebenen:	4 / 5
Anzeige:	7-stelliges LCD
Energieanzeige:	kWh (opt. MWh)



Technische Daten

Kompakt-Wärmezähler G 32 (Solar-Kapselzähler)

Geräte-Typ:	G 32
Nenndurchfluss Q _n :	1,5 m ³ /h
Einbaulage:	beliebig
Metrologische Klasse:	B
Anlauf:	10 l/h
Minimaler Durchfluss Q _{min} :	0,060 m ³ /h
Maximaler Durchfluss Q _{max} :	3,000 m ³ /h
Druckverlust bei Q _n :	< 0,18 bar
Nenndruck P _n :	16 bar
Nenndurchmesser:	DN 15
Einbaulänge EAT:	110 oder 130 mm
Anschlussgewinde am EAT:	G 3/4" oder G 1"
Temperatur-Bereich:	5 - 90 °C
Maximale Temperatur (kurzzeitig):	110 °C
Temperatur-Differenz:	1 - 70 K
Temperaturfühler-Art:	PT 1000
Temperaturfühler Kabellänge:	1,5 (opt. 3,0) m
Solaranpassung:	individuell, im Werk programmierbar
Energieversorgung:	Lithium-Batterie
Laufdauer:	> 6 (opt. 10) Jahre
Schutzart:	IP 54
Display-Ebenen:	4
Anzeige:	7-stelliges LCD
Energieanzeige:	kWh (opt. MWh)



Technische Daten

Kompakt-Wärmezähler G 54 / G 55 (2" Koax-Kapselzähler)

Geräte-Typ:	G 54 / G 55	G 54 / G 55	G 54 / G 55
Nenndurchfluss Qn:	0,6 m³/h	1,5 m³/h	2,5 m³/h
Einbaulage:	beliebig	beliebig	beliebig
Metrologische Klasse:	B (opt. C)	B (opt.C)	B (opt. C)
Anlauf:	3 l/h	5 l/h	7 l/h
Minimaler Durchfluss Qmin:	0,012 (0,006) m³/h	0,030 (0,015) m³/h	0,050 (0,025) m³/h
Maximaler Durchfluss Qmax:	1,200 m³/h	3,000 m³/h	5,000 m³/h
Druckverlust bei Qn:	< 0,24 bar	< 0,23 bar	< 0,22 bar
Nenndruck Pn:	16 bar	16 bar	16 bar
Nenndurchmesser:	DN 15	DN 15	DN 20
Einbaulänge des EAT:	Die Wärmezähler G 54 / G 55 werden als Austauschzähler		
Anschlussgewinde am EAT:	geliefert und in die bauseits vorhandenen EATs eingebaut.		
Temperatur-Bereich:	5 - 90 °C	5 - 90 °C	5 - 90 °C
Maximale Temperatur (kurzzeitig):	110 °C	110 °C	110 °C
Geeichte Temperatur-Differenz:	3 - 70 K	3 - 70 K	3 - 70 K
Minimale Temperatur-Differenz:	1,0 / 0,2 K	1,0 / 0,2 K	1,0 / 0,2 K
Temperaturfühler-Art:	PT 1000	PT 1000	PT 1000
Temperaturfühler Kabellänge:	1,5 (opt. 3,0) m	1,5 (opt. 3,0) m	1,5 (opt. 3,0) m
Energieversorgung:	Lithium-Batterie	Lithium-Batterie	Lithium-Batterie
Laufdauer:	> 6 (opt. 10) Jahre	> 6 (opt. 10) Jahre	> 6 (opt. 10) Jahre
Schutzart:	IP 54	IP 54	IP 54
Display-Ebenen:	4 / 5	4 / 5	4 / 5
Anzeige:	7-stelliges LCD	7-stelliges LCD	7-stelliges LCD
Energieanzeige:	kWh (opt. MWh)	kWh (opt. MWh)	kWh (opt MWh)

